

**Sistema Optima**  
**Perfiles Principales**

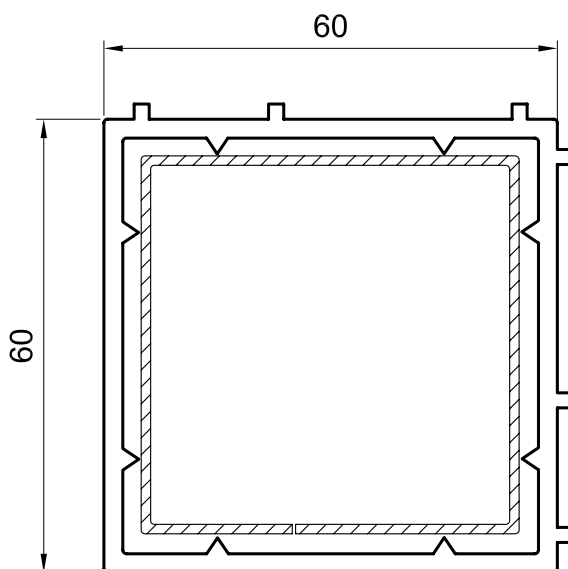
**Esc 1:1**

**PVTEC**

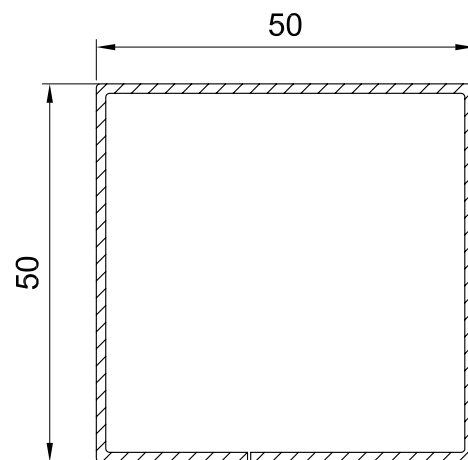
SISTEMAS PARA PUERTAS Y VENTANAS DE PVC



**S-545.6014**  
Perfil Unión Marco Marco



**S-545.6020**  
Esquinero 90°



**S-545.TRE 01010-k**