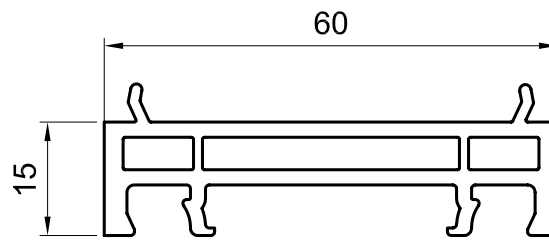


**Sistema Optima**  
**Perfiles Principales**

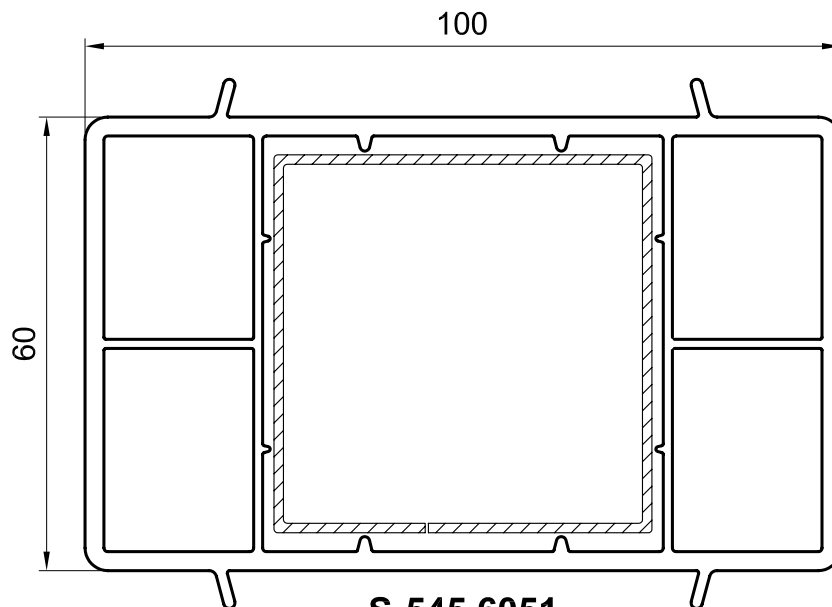
**Esc 1:1**

**PVTEC**

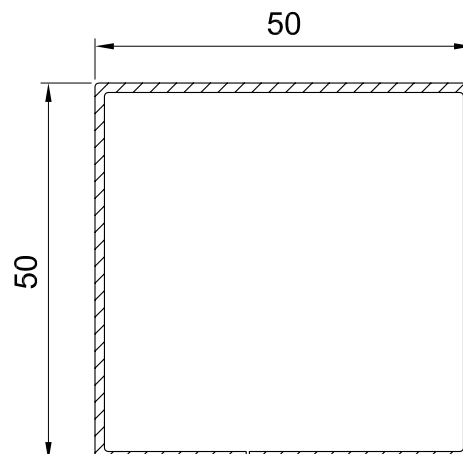
SISTEMAS PARA PUERTAS Y VENTANAS DE PVC



**S-545.6050**  
Extensión de Marco



**S-545.6051**  
Pilar 60 x 100



**S-545.TRE 01010-k**