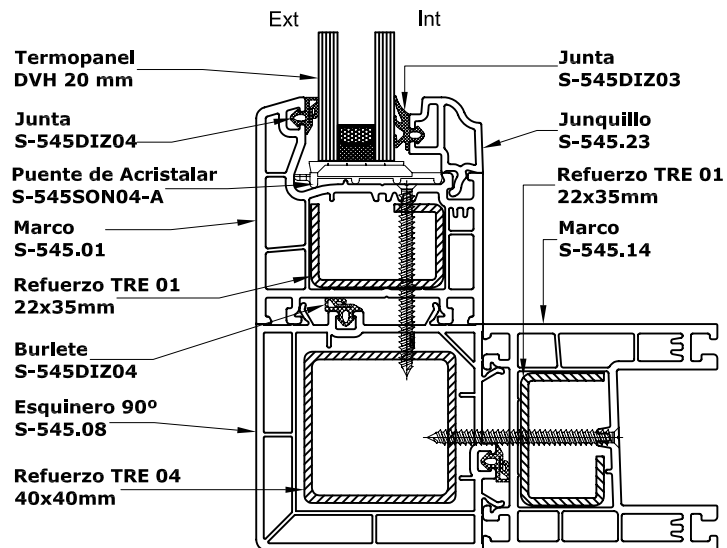


**Esquinero S-545.08 90° con Marco
 Doble Contacto y Corredera**



**Esquinero S-545.6020 90° con Marco
 Doble Contacto y Corredera**

