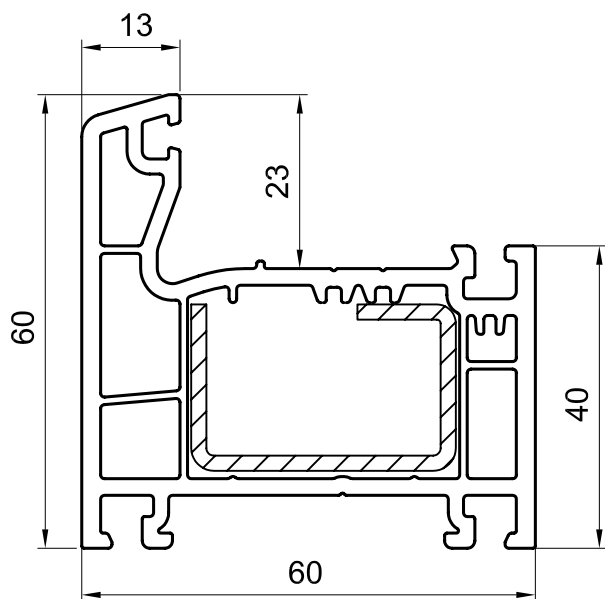


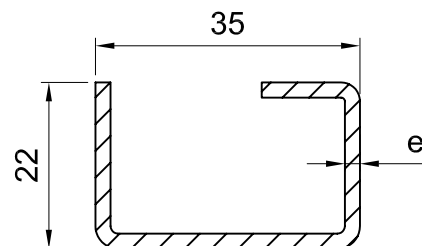
**Sistema Optima**  
**Perfiles Principales**

**Esc 1:1**



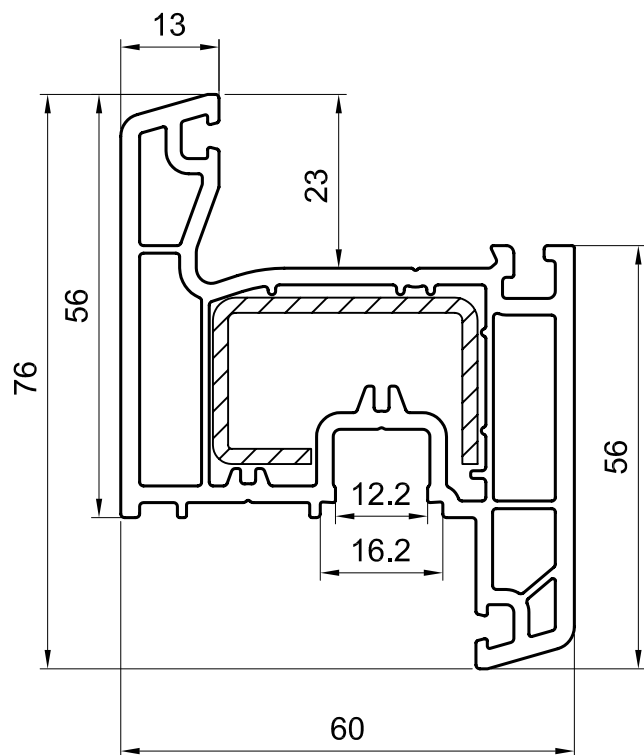
**S-545.01**

Marco Fijo y Sistemas Abatibles



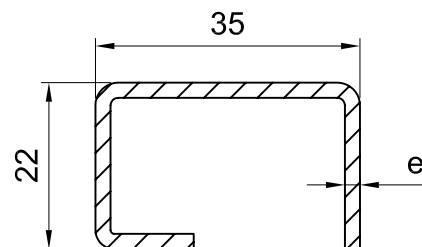
**S-545.TRE 01**

Esesor 1,5 mm	Esesor 2 mm	Esesor 3 mm
lx : 0,84 cm 4	lx : 1,06 cm 4	lx : 1,43 cm 4
ly : 2,32 cm 4	ly : 2,98 cm 4	ly : 4,12 cm 4



**S-545.02**

Hoja Ventana Abatir Interior



**S-545.TRE 01**

Esesor 1,5 mm	Esesor 2 mm
lx : 0,84 cm 4	lx : 1,06 cm 4
ly : 2,32 cm 4	ly : 2,98 cm 4